

## 低コストで安全なオゾン水を生成 コンパクト設計で様々な場所・用途に

食材や器具を  
オゾン水で安全に

除菌

脱臭

おすすめします!

スーパー・厨房

ペットサロン

# 高濃度オゾン水生成器

## Sanja Clean

### サニアクリーン / SC-0410M

**NEW**  
新システム

新オゾナイザと新エゼクタで  
水道水からオゾンを生成

サーキュレーションミキサーで溶け残ったオゾンガスを再利用



メーカー希望小売価格  
¥598,000 (税別)

### 手間なく安全に除菌

オゾン水は薬剤を使用せず残留性がないので、食材、器具など様々な用途で安全に除菌作業が行えます。

### 消耗品がなく低コスト

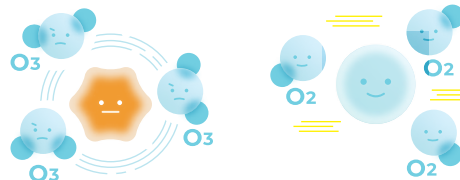
原料は水道水と電気のみ。消耗品を使用していないので低コストで、補充や取り換えなどの手間もありません。※定期的な点検整備は必要です。

### その場で高濃度オゾン水を生成

元止め式のため、スイッチ1つの簡単操作で1ppm(水温20°C)の高濃度オゾン水を、その場で、手軽に使用可能です。※取り付けには配管工事が必要です。

### オゾンのかで 除菌・脱臭

オゾンが悪臭を分解 >>> 酸素と無臭成分に戻って安全



オプション品

フレキノズル300mm

SC003-001  
¥5,400 (税別)



シャワーホースセット

SC003-003  
¥7,200 (税別)



設置台

SC003-006  
¥17,800 (税別)



フットスイッチ

SC003-007  
¥9,200 (税別)



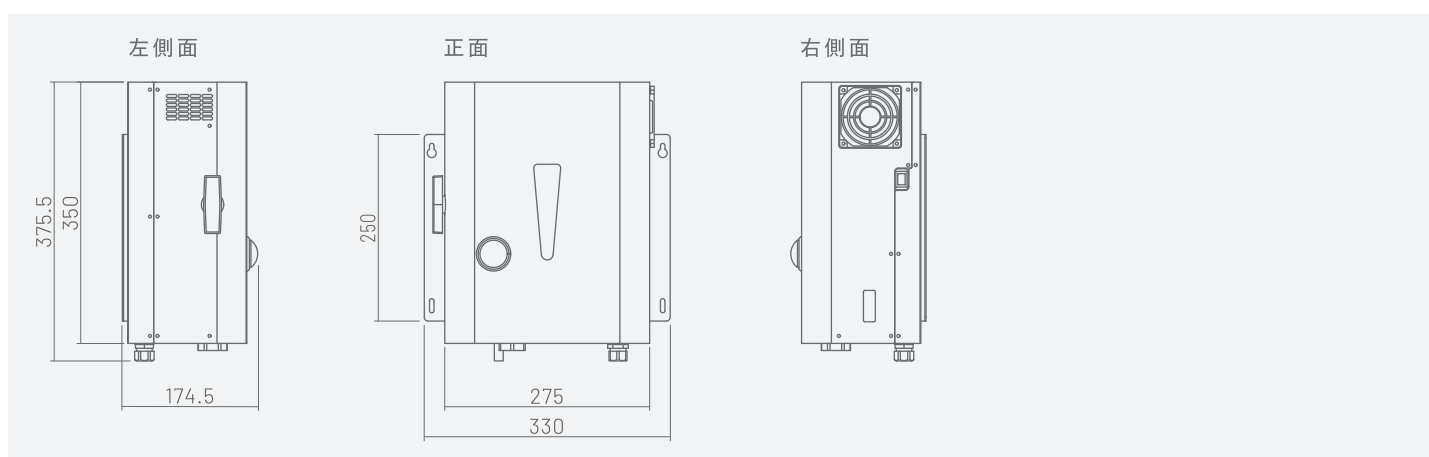
OUT側  
ホースセット3m  
SC003-004  
¥5,000 (税別)

IN側  
ホースセット3m  
SC003-005  
¥6,200 (税別)

## ● 仕様

製品名／型式番号	高濃度オゾン水生成器 サニアクリーン／SC-0410M		
オゾン水濃度	1mg/L (ただし、水量7L/min・水温20°C)	消費電力	約65W
オゾン水流量	3～12L/min	本体外形寸法	W275×D160×H350mm(突起部含まず)
原料水水圧	0.1～0.4MPa	本体重量	約11kg
オゾンガス原料	水中の溶存酸素	電源コード長さ	1.2m
電源電圧	AC100V 50/60Hz 漏電ブレーカー付きプラグ	使用温湿度範囲	0～40°C 30%～85%RH(結露のないこと)

## ● 寸法図



**Made in JAPAN** オーニット製品はすべて岡山の自社工場で一貫生産しています。国内生産ならではの確かな品質と安心のアフターフォローをご提供します。



## ■ 販売元・お問い合わせ

## ■ 開発・製造元

オーニット株式会社

〒709-0802 岡山県赤磐市桜が丘西10-31-2

<https://www.ohnit.co.jp>

## ■ ご購入のご相談

☎ 0120-17-0210

## ■ 修理・点検のご相談

☎ 0120-15-1103



## オゾン発生装置認定制度とは

日本オゾン協会が定めた基準を満たした製造事業者や製品を認定する制度です。

● 詳しくはこちら



ZMS-SC003-001-00 2024.1現在

※仕様等につきましては予告なく変更する場合があります。