

ホテルの客室などを強力に短時間で

除菌 脱臭

G 剛腕

ポータブルオゾン発生器

GWN-700FRⅡ

リニューアル
新登場!!

オゾン発生量がよりハイパワーに!!

ホテルライクなデザイン

おすすめします!

ホテル・宿泊施設

ハウスクリーニング



メーカー希望小売価格
¥298,000(税別)

移動・保管に
便利な
電源コード内蔵



◎ 軽量で持ち運びラクラク!!

更なる軽量化を実現。
使いたい場所に気軽に持ち運びできます。

◎ 簡単操作と高い安全性

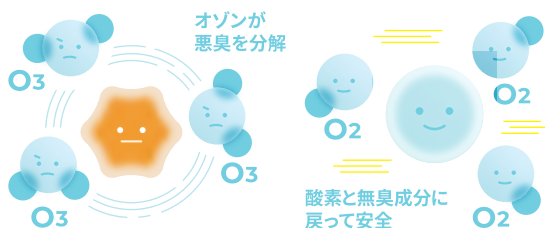
シンプルな操作で簡単に使えます。人感センサー搭載で
人を検知するとオゾンを分解するので安心。

◎ メンテナンスがカンタンで 低ランニングコスト

メンテナンスは部品の水洗いとフィルター掃除のみ。
特別な清掃具や溶剤は必要ありません。



オゾンの力で
除菌
脱臭



オゾンだけで消しきれない
ニオイがあるときは

別
売
品

剛腕アシスト

タバコ臭・香水・お香・
食べ物臭などを徹底
脱臭。オゾンの脱臭効
果を飛躍的に高めます。



¥3,200(税別)

オゾン
分解フィルター
GF-1808

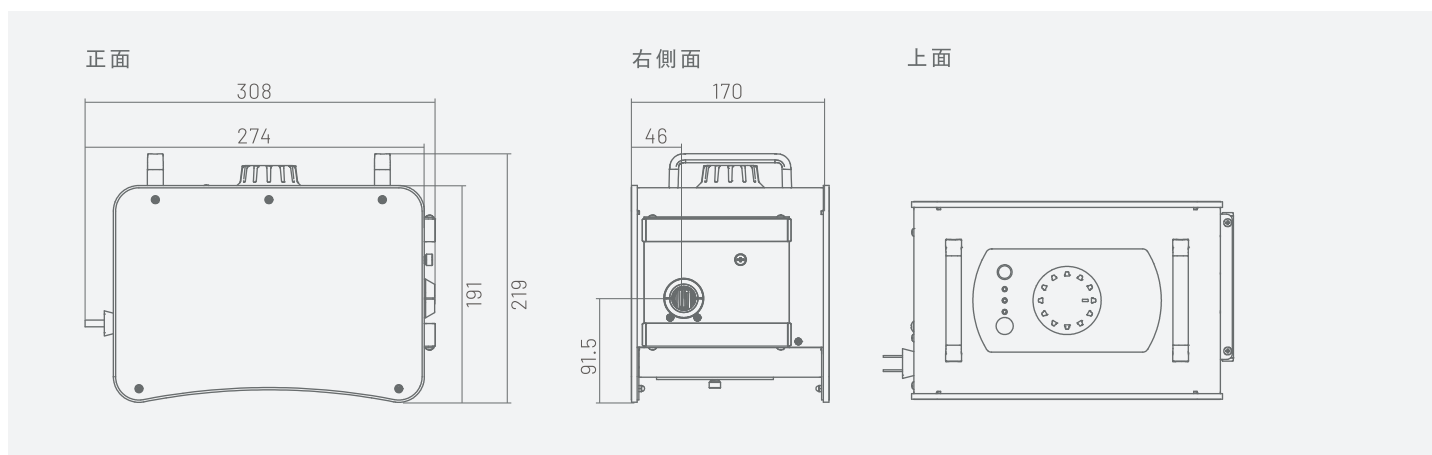


¥6,000(税別)

● 仕様

品名／品番	剛腕700FRII／GWN-700FRII
オゾン発生量	700mg/h
風量	1.37m ³ /min(ファン定格最大風量)
電源電圧	AC100V 50/60Hz
消費電力	45W
外形寸法	W308×D170×H219mm(突起部含む)
重量	約3.2kg
使用温度範囲	0~40℃(結露のないこと)

● 寸法図



■ 販売元・お問い合わせ

■ 開発・製造元

オーニット株式会社

〒709-0802 岡山県赤磐市桜が丘西10-31-2

<https://www.ohnit.co.jp>

■ ご購入のご相談

☎ 0120-17-0210

■ 修理・点検のご相談

☎ 0120-15-1103