

この度は、弊社の業務用オゾン発生装置「クリーンブロー」(CB-20)をお買い求めいただきありがとうございます。  
本装置を安全にかつ効果的にご利用いただくために、本書をご精読の上、正しくご使用くださいますよう、お願い申し上げます。



CB-20

## はじめに

オゾンは極めて反応性の高い気体で、臭いの分子や雑菌と反応し、それらを短時間で消臭します。「クリーンブロー」は、独自のオゾン発生体を応用して生まれた消臭用オゾン発生装置です。様々な場所での消臭に効果を発揮します。また、3段階切替スイッチを搭載、メンテナンスも簡単で、優れた機能性・保守性を兼ね備えております。

弊社の「クリーンブロー」を有効にご利用いただくとともに、末永くご愛用賜りますようお願い申し上げます。

## 使用上の注意

### 安全にご使用いただくための警告と注意

#### 安全上の注意表示

本装置の使い方を誤ると火災や感電などの事故を起こす恐れがあります。お客様の身体や財産に損害を与えないため、重要な事項を下記の表示で表しています。保守管理ご担当の方は、この取扱説明書を手近な所に置き、製品が正しく使われるよう遵守し、保守管理してください。

**危険** 誤った取り扱いをすると、人が死亡または重傷を負うような切迫した危険があることを示しています。

**警告** 誤った取り扱いをすると、人が死亡または重傷を負う可能性が想定されることを示しています。

**注意** 誤った取り扱いをすると、人が傷害を負ったり物的損傷の発生が想定されることを示しています。

重傷 / 失明・感電・けが・やけど・骨折・中毒などで、後遺症があるもの、また、治療に入院や長期通院を要するものを指します。

傷害 / 治療に入院や長期通院を要さない感電・けが・やけどなどを指します。  
物的損傷 / 家屋・家財・設備機器・及び家畜・ペットなどに関わる拡大損傷を指します。

#### 危険

- 装置の蓋を取ったり、分解・改造はしないでください。

本体の内部は高圧電源を使用しているため、感電して死亡する恐れがあります。※修理は販売元におまかせください。

- 本体を落としたり、強い衝撃を与えた場合は使用を中止し、販売元までご連絡ください。

本体内部のオゾン発生体が破損した状態で使用すると、火災や感電して死亡する恐れがあります。

#### 警告

- お手入れの際は必ず電源プラグをコンセントから抜いてください。

感電の原因になります。また、電源コードを抜くときは、コードを持ったずにプラグを持って抜いてください。

- コンセントや配線器具の定格を超える使い方や、AC100V50/60Hz以外での使用はしないでください。  
火災や感電の恐れがあります。

- 電源コード・電源プラグを破損するようなことはしないでください。

傷つける、加工する、熱器具に近づける、無理に曲げる、ねじる、引っ張る、重いものを乗せる、束ねる、はさみ込むなど電源コードを傷つけると、漏電や感電の恐れがあります。※電源コードが破損した場合の修理は販売元にご相談ください。

- 本体に水をかけないでください。  
本装置は防水、防滴の仕様になっていません。  
故障や漏電、感電の原因になります。

- 電源プラグのほこりなどは定期的に取り除いてください。

ほこりなどがたまるとう湿気などで絶縁不良となり、火災の原因になります。

- 濡れた手で電源プラグの抜き差しをしないでください。

感電の原因になります。

# OHNIT

オゾン発生装置

業務用

# Clean Blow

## CB-20

【クリーンブロー】

## 取扱説明書

ご使用の前に必ずお読みください。

クリーンブローを正しくお使いいただくために、次のことを守ってください。

#### 警告

- 電源コード接続アダプタ、電源プラグは差し込み口に根元まで確実に差し込んでください。

差し込みが不完全だと、感電や発熱による火災の原因になります。  
※傷んだプラグ・アダプタ、ゆるんだコンセントは使用しないでください。

- 「仕様」に記載されている内容外で使用しないでください。  
故障の原因になります。

- 電源コードは必ず専用のものをご使用ください。また付属の電源コードを他の製品で使用しないでください。  
故障の原因になります。

- 換気のできない場所で運転しないでください。

密閉された空間は、オゾン濃度が高くなり過ぎ気分が悪くなる恐れがあります。換気手段(窓・扉・換気設備)がある場所でご使用ください。

- オゾン発生中に吹き出し口から、息を直接吸い込まないでください。  
吹き出し口から出る高濃度オゾンを長時間吸うと人体に傷害がでるおそれがあります。

#### 注意

オゾンに関する注意事項

- クリーンブローは空間のオゾン濃度が安全なレベルとなるようオゾン発生量を切り替えることで、有人下でもご使用頂けます。誤ったオゾン発生量の切り替えをすると、オゾンの効果がなくなったり、人体に影響を与える可能性がありますので、必ず使用目的と広さにあった発生量で使用してください。

- オゾンは正しい使用方法で用いれば危険ではありません。しかし、オゾンに対する感じ方には個人差があります。

・オゾンの吹き出し口に近接して使用しないでください。

・乳幼児の手の届く場所では使用しないでください。

・体の不調等を意思表示できない病人や老人の居る場所で使用する際は十分にご注意ください。

・呼吸器の弱い方(乳幼児・喘息の方など)は特に濃い濃度のオゾンを吸わないように注意してください。

・小動物のいる環境で使用の際は、その様子にも注意を払ってください。

- 天然ゴム類は高濃度オゾンに触れると劣化しやすいので、直接触れないようにご注意ください。シリコン(Si)・アクリル(ACMANM)・エチレンプロピレン(EPD,EPDM)・ブチル(BR)の各ゴムは、ある程度オゾン耐性が認められています。フッ素(FPM)は高濃度のオゾンに直接触れても耐性があります。SUS304・SUS316は高濃度オゾンに直接触れても耐性があります。

- 錆びやすい品物は高濃度オゾンに直接触れると、錆が促進されますのでご注意ください。塗装皮膜・油脂皮膜のない鉄製品などは、オゾンの酸化作用で錆の進行が促進されます。アルミ製品・ステンレス製品は一般的にオゾン耐性があります。SUS304・SUS316は高濃度オゾンに直接触れても耐性があります。
- オゾンの酸化作用・漂白作用で装飾性を損なうおそれがありますので、貴金属製品など貴重品はオゾンに直接触れないようご注意ください。
- 皮革製品は基本的に影響ありませんが、一部に質感が変化する場合がありますのでご注意ください。

空気中オゾンの生物への影響		
濃度 [ppm]	生物への影響	備考
0.01~0.03	ほとんど臭わない	自然界の日中の濃度
0.04~0.06	さわやかな臭い、オゾンの臭いがある	海岸・山(晴天の夏AM2:00)
0.06	これ未満は慢性肺疾患患者の換気能に影響なし	オキシダント環境基準
0.08	不快感がある。のどが痛い 目がチカチカするなど	不快基準
0.10	人体への影響 (のどが痛い・鼻が痛い・目が痛い)	日本産業衛生学会許容濃度 USA環境基準

上記の表は下記文献を抜粋引用させていただきました。  
参考文献:『新版オゾン利用の新技術』  
サンヨー書房 平成5年2月 382頁 表11-41  
『有害管理のための測定法』  
労働科学出版部 1969年 102頁

開発・製造元

## オーニット株式会社

〒709-0721 岡山県赤磐市桜が丘東3丁目3-765 TEL086-995-9155 FAX086-995-9156

販売元・お問い合わせ先

Z02-CB20-601

## 仕様

商品名/型式 クリーンブロー CB-20  
オゾン発生体 低温プラズマ発生体 1本  
オゾン発生量 10/20/40mg/h (20°C60%RH)の5段階  
電源電圧 AC100V 50/60Hz  
消費電力 8W  
外形寸法/材質 150(W)×90(D)×170(H)mm  
重量 本体1.6kg  
使用温湿度範囲 0~40°C (結露のないこと)

※この商品は薬事法における医療用具ではありません。

※上記仕様及び外観は許可なく変更することがあります。

## アフターサービスについて

### 保証書

保証書は必ず「販売元・購入日」等の記入をご確認の上大切に保管してください。(保証期間/ご購入日から1カ年)

### 修理を依頼される時

保証期間中は製品に保証書を添えて、お求めの販売元までご持参ください。保証期間が過ぎている場合は、お求めの販売元にご相談ください。本製品の補修用部品は製造打ち切り後8年を目安として保有しております。その期間は原則として修理をお引き受け致します。

### 緊急連絡先

販売元またはご自身で緊急連絡先をご記入ください。

会社名

部署名

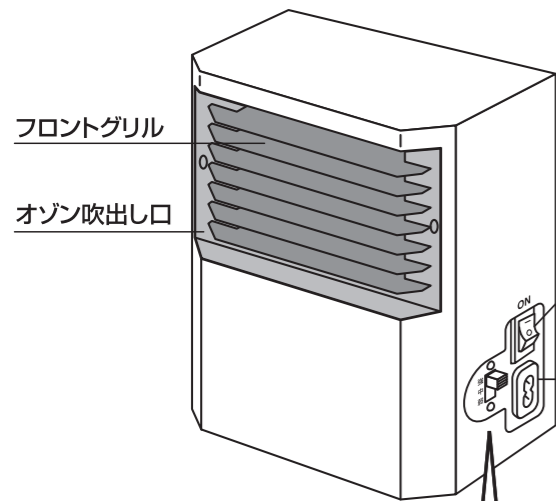
担当者名

電話番号

FAX番号

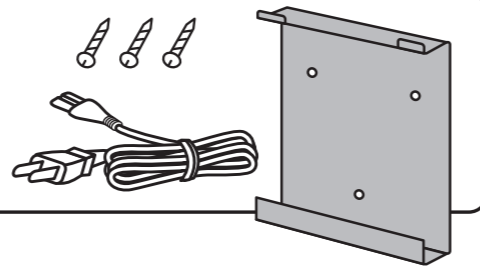
## 本体名称及び付属品

### 本体名称



### 付属品

- 電源コード 1本
- 壁面取付金具 1個
- 取付用ビス 3本  
(木材・石膏ボード用)



### 電源スイッチ

オゾンの発生と停止を行うスイッチです。

### 電源コード接続アダプタ

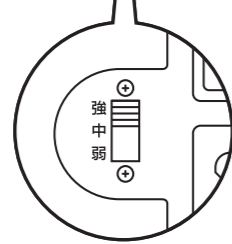
### 電源コード

### 5段階切り替えスイッチ

スペースの広さや環境に応じてオゾンの発生量を切り替えるスイッチです。

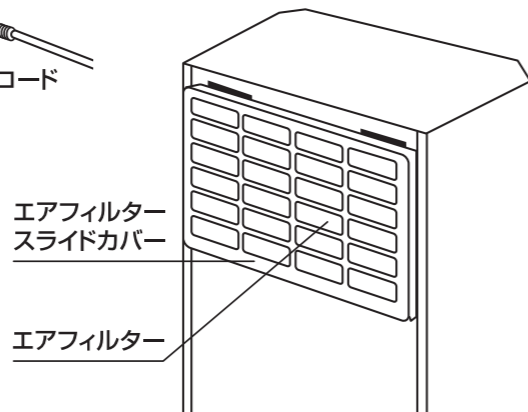
オゾン発生量	レンジ	オゾン発生量	対応面積
強	3	20mg/h	30~60㎡
中	2	10mg/h	15~30㎡
弱	1	5mg/h	8~15㎡

※有人下で消臭目的で使用する場合。



### エアフィルター スライドカバー

### エアフィルター

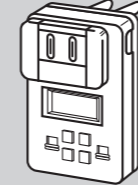


### 別売品

▼交換用エアフィルター  
品番 AEF-1 (10個入)

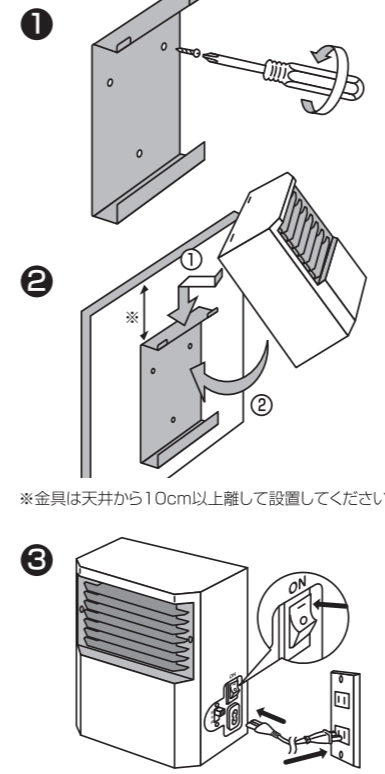


▼プログラムタイマー  
品番 KS-1500



## 使用方法

### ●壁面への取付方法



使用方法には、装置を置いて使う方法と金具で壁面に取り付ける方法があります。いずれの場合も装置が倒れたり、落下しないように注意してください。

設置場所は0~40C°で結露のない場所に限りです。

- ① 装置を壁面に取り付ける場合、空間のすみずみにまでオゾンが届くように設置場所はできるだけ遮へい物のない高いところを選んでください。  
● 取り付け場所が決まったら、付属品の取付金具をビスで固定します。
- ② 金具を固定したら本体を図のような方法で取り付けます。

※長期間使用すると壁面が塵埃で黒く汚れることがありますので注意してください。

### 運転開始

- ③ 接続アダプタを本体の差し込み口に差し込み、電源プラグをコンセントに差し込みます。  
● 運転スイッチをONにすると運転を開始し、オゾンの発生が始まります。

オゾン発生体が薄紫色に発光しているのを確認してください。但し、吹き出し口の近くで、長時間オゾンを吸引しないように注意してください。

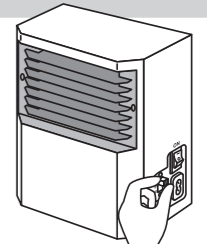
### 3段階切り替えスイッチの使用方法

使用場所の広さや環境に応じて、オゾンの発生量を5段階で調節するためのものです。下記の表を参考にして切り替えてください。

※本体を設置する場所の温度や湿度が高い場合はオゾン濃度を強めに、低い場合は弱めに設定してください。

### ■空間の広さとオゾン発生量の関連表 (推奨設定例)

広さ (㎡)	15	30	45	60
オゾン発生量				
-1- 5mg/h				
-2- 10mg/h				
-3- 20mg/h				



※有人下で消臭目的の場合。 ※100㎡を超える空間で使用する場合、別途拡散に配慮した方がより効果的です。

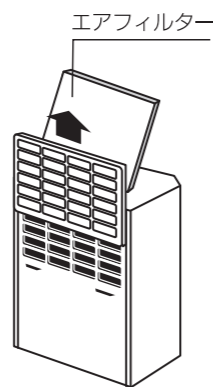
## 使用中の保守・点検

クリーンブロウの性能を長年に渡って維持し、使用していただくために次のことを行ってください。

### エアフィルターの点検・交換

エアフィルターがゴミやほこりなどで目詰まりすると、オゾンが効果的に発生できなくなるだけでなく、オゾン発生体の寿命にも悪影響を及ぼします。エアフィルターは定期的に点検し、著しくゴミやほこりが付着している場合はフィルターを取り外し、交換してください。フィルター部分はスライド式で簡単に取り外せます。

※エアフィルター交換時期のめやすは3ヶ月~6ヶ月です。



### オゾン発生体のお手入れ

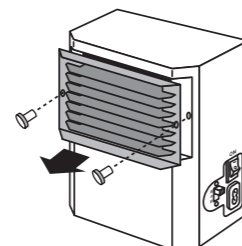
オゾン発生体は長期連続使用が可能ですが、ゴミ等が付着するとオゾン発生体の妨げになります。フィルター点検と同等に、下記の要領で手入れをしてください。

### 手入れの方法

⚠警告 手入れの際には必ずコンセントを抜いてください。

- ① フロントグリルをとめているネジを外し、フロントグリルを前方に抜きはします。

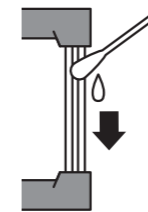
- ② たっぷりと水を含ませた綿棒(市販品で可)で発生体の上部から全体に水を行き渡らせます。汚れのひどい場合は、全体をなぞるように行き渡らせてください。



- ③ 発生体全体に十分水分が行き渡ったら、乾いた綿棒で全体の水分を拭き取ります。付着物(白い結晶体)が多い場合は②③の作業を繰り返して行ってください。

### ⚠注意

- 発生体のセラミックパイプは非常にもろく壊れやすいため、ぶつけたり無理な力を加えないようにしてください。
- セラミックパイプの表面に茶色や黒の付着物がこびり付いて取れなくても、手入れ後に発光が確認できれば問題ありません。
- 作業中に内部に水をこぼした場合は、その都度、水分を拭き取ってください。



### オゾン発生体の発光確認

運転の開始時とオゾン発生体の手入れ後に行ってください。

発生量を強に設定して図の範囲で薄紫色に発光していれば正常です。オゾン発生体は非常に短い周期の間欠運転をすることで発生量の調整を行っています。実際には強が一番明るく発光し、発生量を落とせば徐々に発光が弱まるように見えます。

### ⚠危険

感電防止のため、発光確認は必ずフロントグリルを取り付けた状態で電源を入れるようにしてください。

次のような場合は故障の可能性がありますので、販売元にご連絡ください。

- 発生体の表面が乾いているのに全く発光しない。
- 発光色が薄紫色でなくオレンジ色の部分がある。
- 発光が全体でなく、一点に集中していて稲妻状の放電現象が見られる。



### アンモニア対策回路について

クリーンブロウCB-20にはオゾン発生体に付着する汚れを自動的に除去するための「アンモニア対策回路」が搭載されています。「アンモニア対策回路」によりクリーンブロウは10分サイクルで約2分半程度送風ファンが停止します。

ご使用中に送風ファンが停止しても、機械が正常であれば2分半~3分ほど待てば再度送風ファンは動き出します。

※3分以上待ってもファンが回らない場合は、ファン故障が考えられますので、修理を依頼してください。  
※「アンモニア対策回路」があっても、定期的なオゾン発生体のお手入れは必要です。

## トラブルと対策

トラブルの内容	原因	対応
電源が入らない	▶ 電源プラグが抜けている ▶ 本体に電源コード接続アダプタが差し込まれていない ▶ 運転スイッチが入っていない ▶ 電源コードが断線している	● プラグを差し込む ● 電源コード接続アダプタをしっかり差し込む ● 運転スイッチを確認する ● 電源コードの交換修理
ファンが回らない	▶ アンモニア対策回路(※上記参照)によるファン停止 ▶ 運転スイッチが入っていない	● 故障ではないのでしばらく経ってもう一度確認する ● 運転スイッチを確認する
オゾン臭がしない(発生体が光っていない)	▶ 電源がコンセントまで達していない ▶ 運転スイッチが入っていない	● プレーカー等を確認する ● 運転スイッチを確認する

※対応を行ってもトラブルが直らない場合は、具体的な状況、保証期間の有無、機種名等をお買い上げの販売元までご連絡ください。