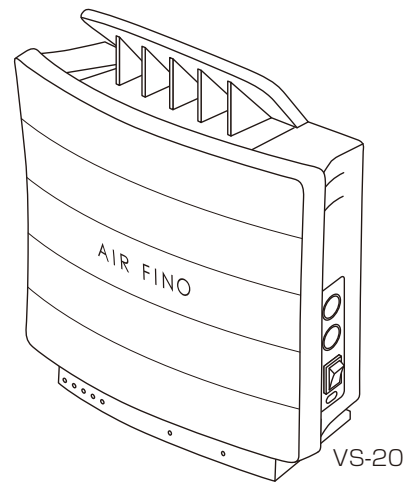


この度は、弊社の業務用オゾン発生装置「エアフィーノ」をお買い求めいただきありがとうございます。

本装置を安全にかつ効果的にご利用いただくために、本書をご精読の上、正しくご使用くださいますよう、お願い申し上げます。



OHNIT

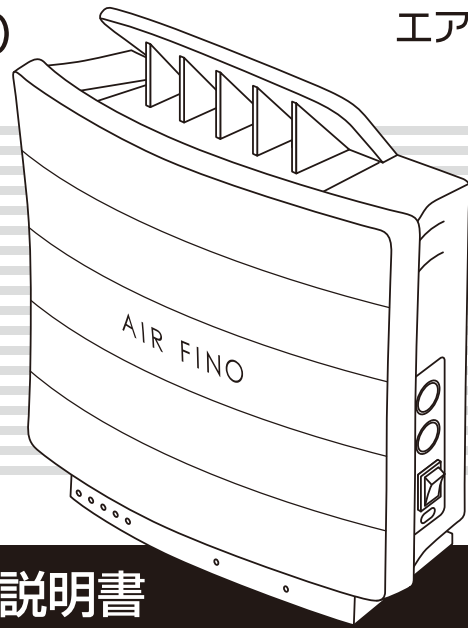
業務用

室内専用 オゾン発生装置

AIR FINO

VS-20

エアフィーノ



取扱説明書

ご使用の前に必ずお読みください。

はじめに

オゾンは極めて反応性の高い気体で、臭いの分子や雑菌と反応し、それらを短時間で除菌・消臭します。「エアフィーノ」は、独自のオゾン発生体を応用して生まれた除菌・消臭用オゾン発生装置です。様々な場所での除菌・消臭にご利用可能です。

5段階のオゾン発生量レベル、容易なメンテナンスのなど、優れた機能性、保守性はもちろん、居住空間での利用に配慮し、インテリア性の高い外観を目指しました。

室内の除菌・消臭、衛生管理に弊社の「エアフィーノ」を有効にご利用いただくとともに、未永くご愛用賜りますようお願い申し上げます。

使用上の注意

安全にご使用いただくための警告と注意

安全上の注意表示

本装置の使い方を誤ると火災や感電などの事故を起こす恐れがあります。お客様の身体や財産に損害を与えないため、重要な事項を下記の表示で表しています。保守管理ご担当の方は、この取扱説明書を手近な所に置き、製品が正しく使われるよう遵守し、保守管理してください。

危険 誤った取り扱いをすると、人が死亡または重傷を負うような切迫した危険があることを示しています。

警告 誤った取り扱いをすると、人が死亡または重傷を負う可能性が想定されることを示しています。

注意 誤った取り扱いをすると、人が傷害を負ったり物的損傷の発生が想定されることを示しています。

重傷／失明・感電・けが・やけど・骨折・中毒などで、後遺症があるもの、また、治療に入院や長期通院を要するものを指します。

傷害／治療に入院や長期通院を要さない感電・けが・やけどなどを指します。
物的損傷／家屋・家財・設備機器・及び家畜・ペットなどに関わる拡大損傷を指します。

危険

●装置の分解・改造はしないでください。

本体の内部は高圧電源を使用しているため、感電して死亡する恐れがあります。※修理は販売元におまかせください。

●本体を落としたり、強い衝撃を与えた場合は使用を中止し、販売元までご連絡ください。

本体内部のオゾン発生体が破損した状態で使用すると、火災や感電して死亡する恐れがあります。

警告

●お手入れの際は必ず電源プラグをコンセントから抜いてください。
感電の原因になります。また、電源コードを抜くときは、コードを持ちずにプラグを持って抜いてください。

●コンセントや配線器具の定格を超える使い方や、AC100V50/60Hz以外での使用はしないでください。
火災や感電の恐れがあります。

●電源コード・電源プラグを破損するようなことはしないでください。
傷つける、加工する、熱器具に近づける、無理に曲げる、ねじる、引っ張る、重いものを乗せる、束ねる、はさみ込むなど電源コードを傷つけると、漏電や感電の恐れがあります。※電源コードが破損した場合の修理は販売元にご相談ください。

●本体に水をかけないでください。
本装置は防水、防滴の仕様になっていません。
故障や漏電、感電の原因になります。

●電源プラグのほこりなどは定期的に取り除いてください。
ほこりなどがたまるとう蒸気などで絶縁不良となり、火災の原因になります。

●濡れた手で電源プラグの抜き差しをしないでください。
感電の原因になります。

警告

●ACアダプタジャック及びACアダプタは差し込み口に根元まで確実に差し込んでください。

差し込みが不完全だと、感電や発熱による火災の原因になります。
※備んだプラグ・アダプタ、ゆるんだコンセントは使用しないでください。

●「仕様」に記載されている内容外で使用しないでください。
故障の原因になります。

●ACアダプタは必ず専用のものでご使用ください。また付属のACアダプタを他の製品で使用しないでください。
故障の原因になります。

注意

オゾンに関する注意事項

●エアフィーノは空間のオゾン濃度が安全なレベルとなるようオゾン発生量を切り替えることで、有人下でもご使用頂けます。誤ったオゾン発生量の切り替えをすると、オゾンの効果がなくなったり、人体に影響を与える可能性がありますので、必ず使用目的と広さにあった発生量で使用してください。

●オゾンは正しい使用方法で用いられれば危険ではありません。しかし、オゾンに対する感じ方には個人差があります。

・オゾンの吹き出し口に近接して使用しないでください。
・乳幼児の手の届く場所では使用しないでください。
・体の不調等を意思表示できない病人や老人の居る場所で使用する際は十分にご注意ください。
・呼吸器の弱い方(乳幼児・喘息の方など)は特に濃い濃度のオゾンを吸わないように注意してください。
・小動物のいる環境で使用する際は、その様子にも注意を払ってください。

気中オゾンの生物への影響		
濃度 [ppm]	生物への影響	備考
0.01~0.03	ほとんど臭わない	自然界の日中の濃度
0.04~0.06	さわやかな臭い、オゾンの臭いがある	海岸・山(晴天の夏PM2.00)
0.06	これ未満は慢性肺疾患患者の換気能に影響なし	オキシダント環境基準
0.08	不快感がある。のどが痛い 目がチカチカするなど	不快基準
0.10	人体への影響 (のどが痛い・鼻が痛い・目が痛い)	日本産業衛生協会の許容濃度 USA環境基準

●換気のできない場所で運転しないでください。

密閉された空間は、オゾン濃度が高くなり過ぎ気分が悪くなる恐れがあります。
換気手段(窓・扉・換気設備)がある場所でご使用ください。

●オゾン発生中に吹き出し口から、息を直接吸い込まないでください。
吹き出し口から出る高濃度オゾンを経時間吸うと人体に傷害がでるおそれがあります。

●天然ゴム類は高濃度オゾンに触れると劣化しやすいので、直接触れないようにご注意ください。シリコン(Si)・アクリル(ACMANM)・エチレンプロピレン(EPD,EPDM)・ブチル(BR)の各ゴムは、ある程度オゾン耐性が認められています。フッ素(FPM)は高濃度のオゾンに直接触れても耐性があります。

●錆びやすい品物は高濃度オゾンに直接触れると、錆が促進されますのでご注意ください。塗装皮膜・油脂皮膜のない鉄製品などは、オゾンの酸化作用で錆の進行が促進されます。アルミ製品・ステンレス製品は一般的にオゾン耐性があります。SUS304・SUS316は高濃度オゾンに直接触れても耐性があります。

●オゾンの酸化作用・漂白作用で装飾性を損なうおそれがありますので、貴金属製品など貴重品はオゾンに直接触れないようご注意ください。

●皮革製品は基本的に影響ありませんが、一部に質感が変化する場合がありますのでご注意ください。

上記の表は下記文献を抜粋引用させていただきました。
参考文献:「新版オゾン利用の新技術」
サンヨー書房 平成5年2月 382頁 表11-41
:「有害管理のための測定法」
労働科学研究所出版部 1969年 102頁

トラブルと対策

トラブルの内容	原因	対応
電源が入らない	▶トップカバーが外れている ▶本体にACアダプタが差し込まれていない ▶電源スイッチが入っていない ▶ACアダプタが断線している	●トップカバーを取り付ける ●ACアダプタを本体にしっかりと差し込む ●電源スイッチを確認する ●ACアダプタの交換修理
ファンが回らない	▶アンモニア対策回路によるファン停止* ▶電源スイッチが入っていない	●故障ではないので、しばらく経ってからもう一度確認する ●電源スイッチを確認する
オゾン臭がしない(発生体が光ってない)	▶電源がコンセントまで達していない ▶電源スイッチが入っていない	●プレーカー等を確認する ●電源スイッチを確認する

*アンモニア対策回路については、裏面右下をご参照ください。

※対応を行ってもトラブルが直らない場合は、具体的な状況、保障期間の有無、機種名等をお買い上げの販売元までご連絡ください。

■開発・製造元

オーニット株式会社

〒709-0721 岡山県赤磐市桜が丘東3丁目3-765 TEL086-995-9155 FAX086-995-9156

■販売元・お問い合わせ先

Z02-VS20-601-1

仕様

商品名 / 型番 : エアフィーノ VS-20

オゾン発生量 : 1.3/2.5/5/10/20mg/h(5段階切替)

吹き出し口濃度 : 最大0.2ppm

電源電圧 : AC100V(ACアダプタ使用)

消費電力 : 8W

本体外形寸法 : 251(W)×82.5(D)×250.2(H)mm

本体重量 : 約1.2kg

オゾン発生時風量 : 約45m³/h

使用温湿度範囲 : 0~40℃(結露のないこと)

※この商品は薬事法における医療用具ではありません。 ※仕様及び外観は許可なく変更することがあります。

アフターサービスについて

保証書

保証書は必ず「販売元・購入日」等の記入をご確認の上大切に保管してください。(保証期間／ご購入日から1カ年)

修理を依頼される時

保証期間中は製品に保証書を添えて、お求めの販売元までご持参ください。保証期間が過ぎている場合は、お求めの販売元にご相談ください。本製品の補修用部品は製造打ち切り後8年を目安として保有しております。その期間は原則として修理をお引き受け致します。

緊急連絡先

販売元またはご自身で緊急連絡先をご記入ください。

会社名

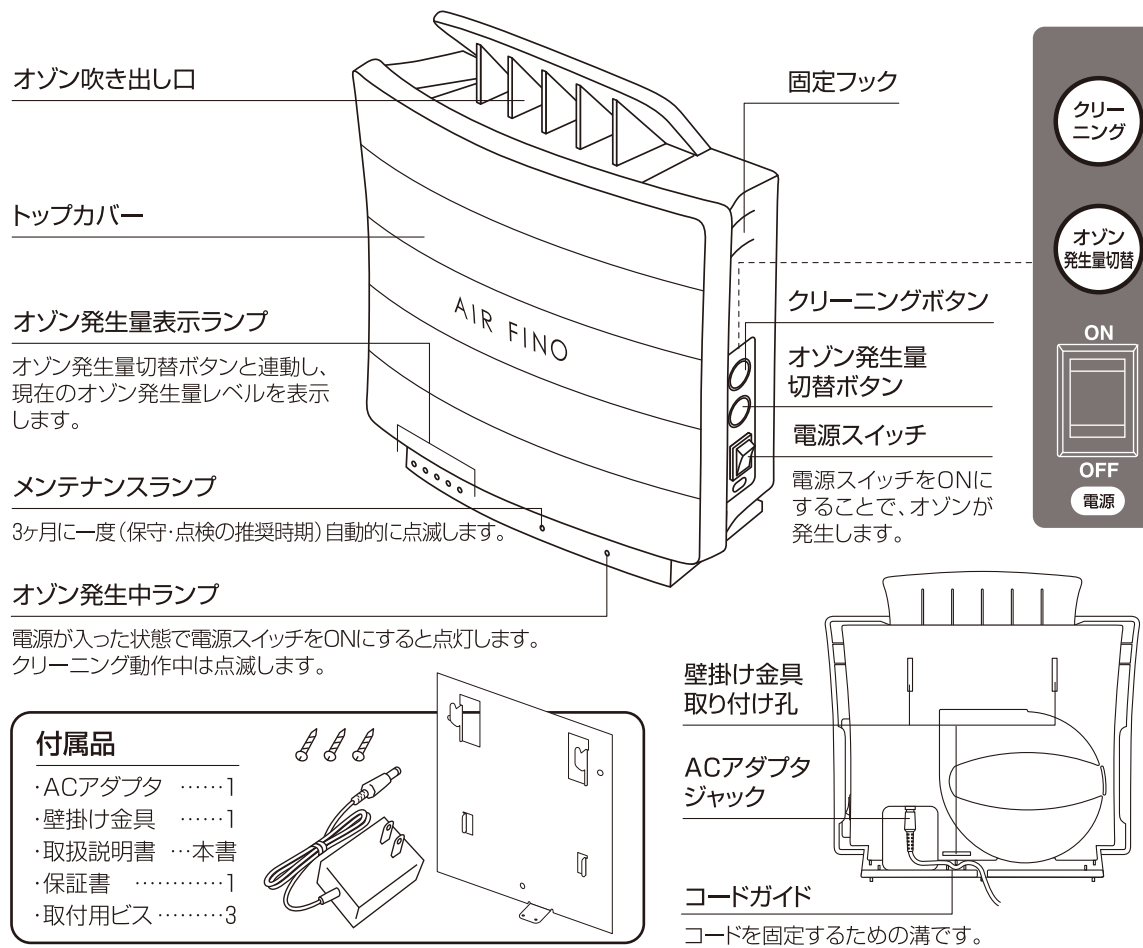
部署名

担当者名

電話番号

FAX番号

本体名称及び付属品・各操作部の説明



付属品

- ・ACアダプタ ……1
- ・壁掛け金具 ……1
- ・取扱説明書 ……本書
- ・保証書 ……1
- ・取付用ビス ……3

クリーニングボタン

強制的にオゾン発生体をクリーニングするためのボタンです。クリーニングボタンを押すとアンモニア対策回路が働き、クリーニング動作を行います。
※アンモニア対策回路については、このページ右下「アンモニア対策回路について」をご参照ください。

メンテナンスランプ

3ヶ月に1回の保守・点検の推奨時期を過ぎると、自動的に点滅します。
注意 メンテナンスランプの解除
保守・点検の時期を知らせるメンテナンスランプの自動的な点滅は、クリーニングボタンを長押し(3秒以上)することで、解除できます。
※お手入れに関しては、「使用中の保守・点検」をご覧ください。

オゾン発生量切替ボタン

空間の広さや環境に応じてオゾンの発生量を切り替えるボタンです。L1(弱)～L5(強)の5段階でオゾン発生量の調整が可能です。

【オゾン発生量レベル選定の目安】

レベル	オゾン発生量	対応面積
強 L5	20mg/h	30～60m ²
L4	10mg/h	15～30m ²
L3	5mg/h	8～15m ²
L2	2.5mg/h	3～8m ²
弱 L1	1.3mg/h	1.5～4m ²

L1→L2→L3→L4→L5→L1…と、ボタンを1回押すたびにオゾン発生量が切り替わります。

※人がいる空間を消臭目的で使用する場合は目安です。
※100m²を超える空間で使用する場合、別途拡散に配慮するとより効果的です。

チャイルドロックについて

オゾン発生量切替ボタンを長押し(3秒以上)することで、発生量切替をロックすることができます。(点灯していたオゾン発生量表示ランプが1回点滅したことをご確認ください。)再度、長押しすることで、オゾン発生量ランプが2回点滅しロックは解除されます。

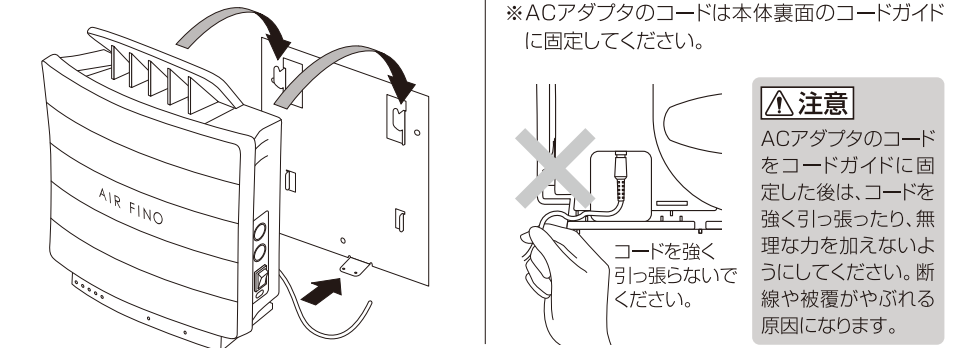
使用方法

オゾンをできるだけ室内で拡散するために、設置場所はできるだけ高く、避け物のない場所に配置してください。また、0～40℃で結露のない場所で使用してください。

注意 この製品は置いて使用することも可能ですが、天井から約30cm以上離し、地震・災害等により、倒れたり落下しないように注意してください。

壁面に設置する場合は図の手順に従い、取り付けてください。

- 壁掛け金具をドライバー等で固定します。
- ACアダプタを本体と接続し、コンセントに差し込みます。
- 本体を壁掛け金具にはめ込みます。
- 電源スイッチをONにすると、オゾンの発生が始まります。



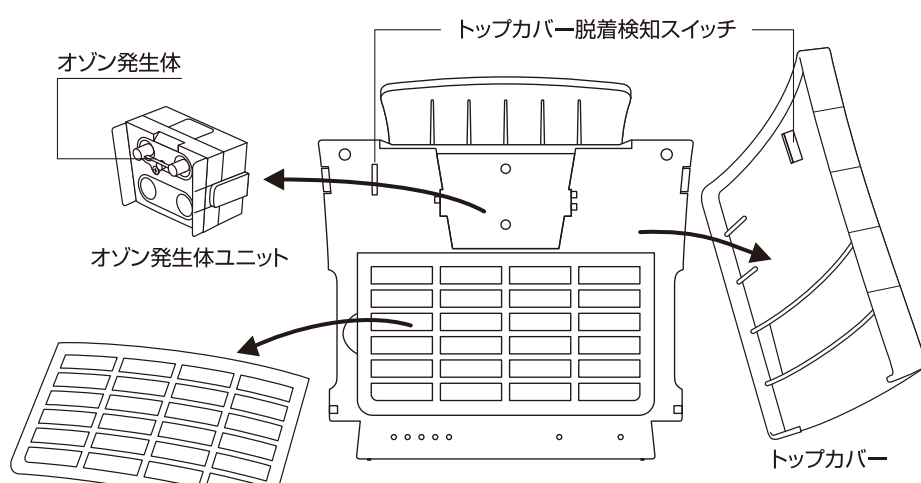
使用中の保守・点検

3ヶ月に1回メンテナンスランプが点滅して保守・点検の推奨時期をお知らせします。

エアフィノの性能を長期にわたって維持し、使用していただくために次のことを行ってください。

お手入れの目安は、3ヶ月に1回です。ただし、使用環境によっては3ヶ月より早くお手入れが必要な場合があります。

警告 お手入れの際には必ず電源を抜いてください。



フィルターの点検・清掃

フィルターがゴミやほこりで目詰まりすると、オゾンが効果的に発生できなくなるだけでなく、オゾン発生体の寿命にも悪影響を及ぼします。フィルターは定期的に点検し、著しくゴミやほこりやついている場合は掃除機等で清掃してください。

オゾン発生体のお手入れ

オゾン発生体は長期連続使用が可能ですが、ゴミ等が付着すると、オゾン発生体の妨げになります。フィルター等の点検・清掃と同時に、下記の要領でお手入れしてください。

- 本体側面上の固定フックを押しながら、トップカバー上部を手前に傾けます。
- トップカバー下部の突起が本体側面下の溝の下にスライドし、トップカバーが外れます。
- オゾン発生体ユニットとフィルターを本体から取り外します。
- たっぴりと水を含ませた綿棒(市販品で可)で、オゾン発生体とその周辺を清掃してください。また、同様に本体のオゾン吹き出し口やオゾン発生体ユニット取り付け部分も清掃してください。
- 清掃後は、乾いた綿棒等で余分な水分を取り除き、十分に乾燥していることを確認してから本体に取り付けてください。
- フィルターに付着しているゴミやホコリを取り除いてください。
- 清掃後、オゾン発生体ユニットとフィルターを本体へ取り付け、トップカバーを、外した時と逆の手順で本体へ取り付けてください。

注意

- お手入れ後はオゾン発生体ユニットとフィルターは、しっかりと取り付けてください。
- オゾン発生体は非常に繊細で、壊れやすいため、ぶつけたり無理な力を加えないようにしてください。
- オゾン発生体の表面に茶色や黒の付着物がこびりついてとれなくても、お手入れ後に発光が確認できれば問題ありません。
- 本製品は防水仕様ではありません。清掃が必要な場所以外には水がかからないように注意してください。

オゾン発生体の発光確認

運転の開始時とオゾン発生体のお手入れ後に行ってください。

オゾン発生量レベルを「L5」に設定して、図のように、吹き出し口から発生体を覗き込み、薄紫色に発光していれば正常です。

危険 感電防止のため、発光確認は必ずトップカバーを取り付けた状態で電源を入れるようにしてください。

- 次のような場合は故障の可能性がありますので、販売元にご連絡ください。
- 発生体の表面が乾いているのに全く発光しない。
 - 発光色が薄紫色ではなくオレンジ色の部分がある。
 - 発光が全体ではなく、一点に集中していて稲妻上の放電現象が見られる。

安全装置(トップカバー脱着検知スイッチ)について

安全のため、トップカバー裏面の突起が本体内部のトップカバー脱着検知スイッチから離れると、安全装置が働き、電源が切れる仕組みになっています。トップカバーの取り付け・取り外しの際は、突起を破損しないよう気をつけてください。

危険 感電防止のため、トップカバー脱着検知スイッチに、針金など物を差し込まないようにしてください。

アンモニア対策回路について

エアフィノにはオゾン発生体に付着する汚れを自動的に除去するための「アンモニア対策回路」が搭載されています。「アンモニア対策回路」により、10分サイクルで約2分半程度送風ファンが停止し、オゾンが連続発生します。また、クリーニングボタンを押した時もアンモニア対策回路が働きます。ご使用中に送風ファンが停止しても、機械が正常であれば2分半～3分ほど待てば、再度送風ファンは動き出します。

※アンモニア対策回路があっても、定期的なオゾン発生体のお手入れは必要です。