



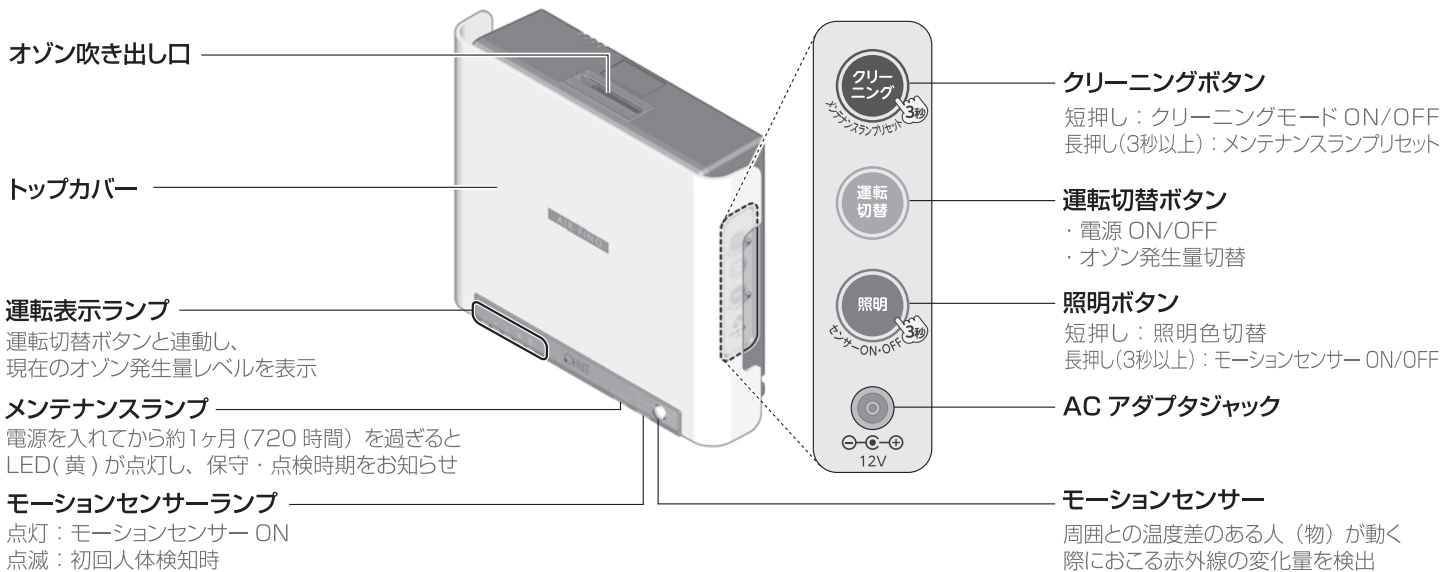
オーニット公式
YouTube チャンネル

「各部名称および付属品」、「設置方法」については、
動画で解説しています。ぜひ、ご活用ください。



1 各部名称および付属品

お使いになる前に、次のものが入っていることを確認してください。万が一、不足のものがありましたら、お買い求めの販売店にご連絡ください。



【付属品】

取扱説明書(別紙)
保証書兼ユーザー
登録用はがき×1
個人情報保護シール×1



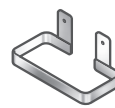
ACアダプタ



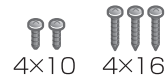
メンテナンス
ブラシ



壁掛け金具



スタンド



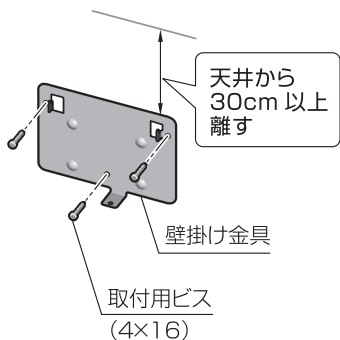
4×10 4×16
取付用ビス

2 設置方法

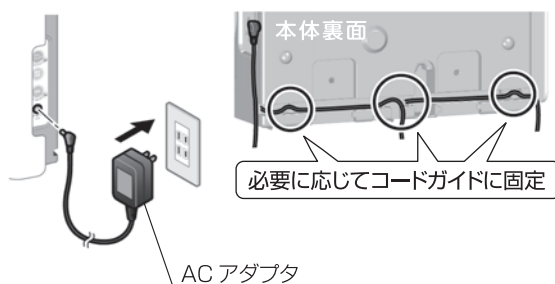
プラスドライバーをご用意ください。



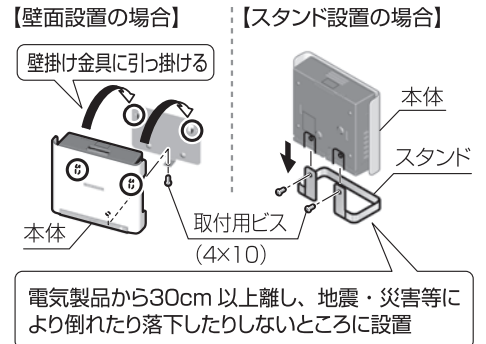
1 壁掛け金具の取り付け (壁面設置の場合)



2 ACアダプタの接続 ACアダプタコードの取り回し (壁面設置の場合)



3 本体の取り付け



・できるだけ高く、遮へい物のないところに設置する
(室内のすみずみにまでオゾンを拡散させるため。)

□ 0~40℃で結露がないところで、天井から30cm以上離れた場所に設置する。
※ 長期間使用すると天井壁面が塵埃で黒く汚れることがあります。

□ 安心モードONで運転させる場合は、人の出入り口から5m以内に設置する。

・コードガイド固定後は、コードを強く引っ張ったり無理な力を加えない
(断線や被覆がやぶれる原因になります。)

・ACアダプタコードの挟み込みに注意する

・装置が倒れたり、落下しないようにする
(感電や発熱による火災の原因になります。)

3 設定・確認方法

設定の記録について

本製品は電源を再び入れた際に、元の設定で動作するようになっています。設定を変更した場合は、最後に操作してから30秒経過後に設定が記録されます。30秒経過せずに電源を切った場合、設定は記録されませんのでご注意ください。

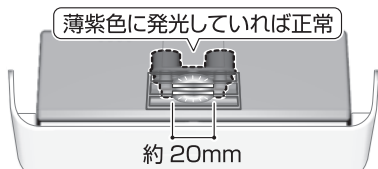
1 運転開始

運転切替ボタンを押して、運転を開始する
(ファンが動作し、オゾンの発生を開始します。)



2 オゾン発生体の発光確認

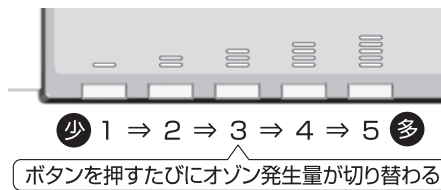
運転切替ボタンを押して、オゾン発生量を最大レベルにする



注意 吹き出し口の近くで、長時間オゾンを吸引しない
(高濃度オゾンを長時間吸うと人体に傷害がでる恐れがあります。)

3 オゾン発生量の調節

運転切替ボタンを押し、オゾン発生量を調節する



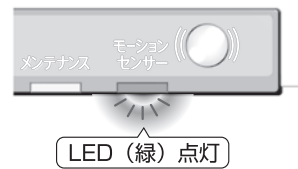
空間の広さとオゾン発生量の関連表 (推奨設定例)

オゾン発生量	広さ (天井高 2.5m)
LEVEL1 (10mg/h)	20㎡ (12畳)~
LEVEL2 (20mg/h)	40㎡ (24畳)~
LEVEL3 (30mg/h)	60㎡ (36畳)~
LEVEL4 (40mg/h)	80㎡ (48畳)~
LEVEL5 (50mg/h)	100㎡ (60畳)

※詳細については、取扱説明書をご確認ください。

4 安心モードの設定

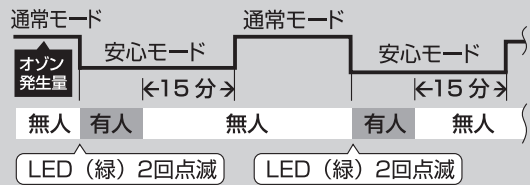
安心モードを使用する場合、照明ボタンを長押し
(3秒以上)し、モーションセンサーを作動させる



注意 モーションセンサーを汚さない (検出性能劣化の原因になります。)
モーションセンサーに荷物や衝撃を加えない
(動作不良・性能劣化の原因になります。)
※柔らかい素材 (ポリエチレン) でできているため、変形や破損を生じます。

安心モードについて

モーションセンサーが人を検知すると安心モードになり、オゾン発生量を通常モードの半分にします。



※15分間人を検知しないと、通常モードに戻ります。

※モーションセンサーについて詳しくは、取扱説明書をご確認ください。

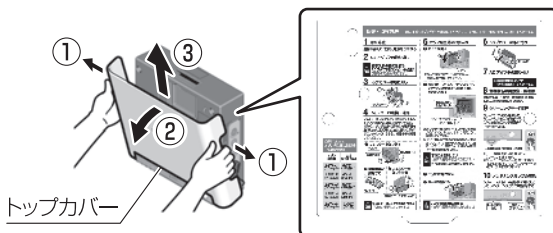
4 保守・点検方法

週に1度、オゾン発生を確認してください。

1ヶ月に1度、メンテナンスラベルや動画を参照してお手入れをしてください。

- 電源を入れてから約1ヶ月 (720時間) 経過するとメンテナンスランプ (黄) が点灯して保守・点検の推奨時期をお知らせします。
- 性能を長期にわたって維持し、使用していただくために、月に1度はお手入れしてください。(※使用環境によっては1ヶ月より早くお手入れが必要な場合があります。)

トップカバーの裏面にメンテナンスラベルを貼っています。



お手入れの詳細は
動画でご確認ください



「お手入れ箇所と
お手入れ後の動作確認」



「お手入れ方法」

※さらに詳しい使い方や、困ったときの対処方法などは簡易版ではない取扱説明書をご覧ください。

