

air essence

エアエッセンス

VR-40S

常に快適環境をコントロール!

オゾンの効果は知っている、でも安全性が不安。そんな不安を一気に解消!
業界初「モーションセンサー」がオゾンをコントロールします。

業界初

**モーションセンサー
搭載!**



福祉施設

脱臭 除菌

居室・トイレ・汚物処理室・ホール・廊下



保育園

脱臭 除菌

園児室・トイレ・ホール・廊下



車両・物流

脱臭 除菌 鮮度保持

コンテナ・倉庫・プレハブ冷蔵庫



食品加工

脱臭 除菌 鮮度保持

加工工場・バックヤード・プレハブ冷蔵庫・
ゴミ置き場



オフィス・店舗

脱臭 除菌

喫煙室・更衣室・事務所



MOTION SENSOR
モーションセンサー

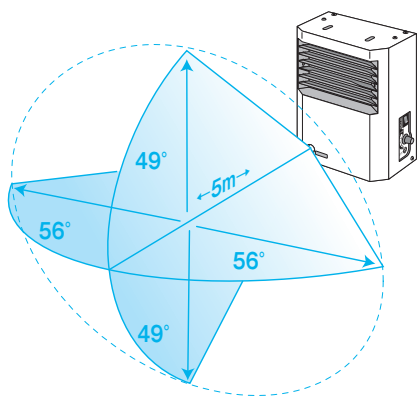
Air Essence

エアエッセンス

VR-40S

業界初「モーションセンサー」搭載！

モーションセンサーは、赤外線の変化を検出する焦電型赤外線センサです。人を検出し、人のいる時は昼間モード(発生量の設定通り)、1時間以上人を検出しなければ自動的に夜間モードへ移行し一定時間強力に脱臭・除菌します。



モーションセンサー

安全性と効果を両立。人の動きを検知してオゾンをコントロールします。

5段階切替

広さ等によりオゾン発生量の調整が可能です。

簡易メンテナンス

メンテナンスはオゾン発生体と、フィルター清掃の2ヶ所のみです。消耗品もなく低ランニングコスト。

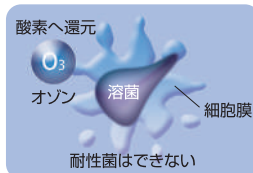
高性能オゾン発生体を搭載

エアエッセンスには、オーニットと岡山県工業技術センターとで共同開発したオゾン発生体「低温プラズマ発生体」が搭載されています。このオゾン発生体は、従来広く使用されていたオゾン発生体の10倍以上の耐久性を持ち、かつ環境に左右されない安定的なオゾン発生が可能です。

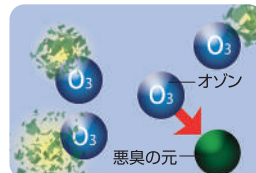


※低温プラズマ発生体は日本、アメリカ、中国で特許を取得しています。(岡山県との共同特許) 平成17年「岡山-我が家の技」認定品です。

オゾンによる除菌メカニズム



オゾンによる脱臭メカニズム

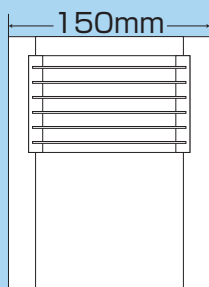


オゾンによる鮮度保持

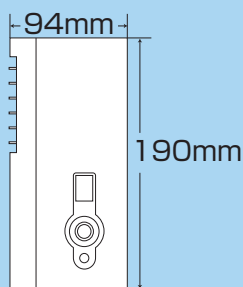


●寸法図

<操作面>



<右側面>



●仕様

製品名/型式番号 エアエッセンス/VR-40S
オゾン発生量 5/10/20/30/40mg/h(20℃ 60%RH)の5段階
ファン 風量 1m³/min(ファン定格最大風量)
電源 電圧 AC100V 50/60Hz
消費電力 7W
電源コードの長さ 1.6m
外形寸法 150(W)×94(D)×190(H)mm
重量 本体 約1.9kg
使用温湿度範囲 0~40℃(結露のないこと)
※この商品は薬機法における医療用具ではありません。
※上記仕様及び外観は予告なく変更することがあります。

その他のオゾン製品ラインナップ

剛腕シリーズ



夜間、人のいない時などに短時間で強力に脱臭・除菌が可能です。

仙水シリーズ



グリーストラップ改善装置。清掃頻度及び臭気を軽減。

サニアクリーンシリーズ



オゾン水生成機。薬剤を軽減し残留性もなく安全。

■開発・製造元

オーニット株式会社

〒709-0721 岡山県赤磐市桜が丘東3-3-765
TEL086-995-9155 FAX086-995-9156
<http://www.ohnit.co.jp>

※仕様等につきましては予告なく変更する場合があります。
2018.7 現在 Z02-VR40S-651-4