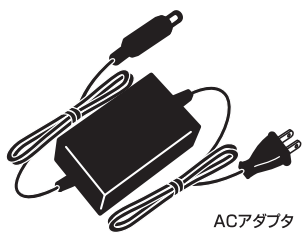


付属品

- 本体 _____ 1
- シガーライターコード _____ 1
- ACアダプタ _____ 1
- 取扱説明書 _____ 本書
- 保証書 _____ 1



シガーライターコード
(DC12V・DC24V兼用)



ACアダプタ

警告

■ 付属品のシガーライターコード・ACアダプタは剛腕300CT専用です。これらを他の製品で代用したり、他のシガーライターコード・ACアダプタを使用しないでください。本体が破損し、使用できなくなる恐れがあります。

使用上の注意

安全にご使用いただくための警告と注意

安全上の注意表示

本装置の使い方を誤ると火災や感電などの事故を起こす恐れがあります。お客様の身体や財産に損害を与えないため、重要な事項を下記の表示で表しています。保守管理ご担当の方は、この取扱説明書を手近な所に置き、製品が正しく使われるよう遵守し、保守管理してください。

危険 誤った取り扱いをすると、人が死亡または重傷を負うような切迫した危険があることを示しています。

警告 誤った取り扱いをすると、人が死亡または重傷を負う可能性が想定されることを示しています。

注意 誤った取り扱いをすると、人が傷害を負ったり物的損傷の発生が想定されることを示しています。

重 傷 / 失明・感電・けが・やけど・骨折・中毒などで、後遺症があるもの、また、治療に入院や長期通院を要するものを指します。

傷 害 / 治療に入院や長期通院を要さない感電・けが・やけどなどを指します。
物的損傷 / 家屋・家財・設備機器・及び家畜・ペットなどに関わる拡大損傷を指します。

危険

● 装置の蓋を取ったり、分解・改造はしないでください。

本体の内部は高圧電源を使用しているため、感電して死亡する恐れがあります。※修理は販売元におまかせください。

● 本体を落としたり、強い衝撃を与えた場合は使用を中止し、販売元までご連絡ください。

本体内部のオゾン発生体が破損した状態で使用すると、火災や感電して死亡する恐れがあります。

警告

● お手入れの際は必ず電源プラグをコンセントから抜いてください。

感電の原因になります。また、電源コードを抜くときは、コードを保持せずにプラグを持って抜いてください。

● ACアダプタを使用する場合コンセントや配線器具の定格を超える使い方をしないでください。

火災や感電の恐れがあります。

● 電源プラグのほこりなどは定期的に取り除いてください。

ほこりなどがたまりると湿気などで絶縁不良となり、火災の原因になります。

● 濡れた手で電源プラグの抜き差しをしないでください。

感電の原因になります。

● シガーライターコード・ACアダプタを破損するようなことはしないでください。

傷つける、加工する、熱器具に近づける、無理に曲げる、ねじる、引っ張る、重いものを乗せる、束ねる、はさみ込むなど電源コードを傷つけると、漏電や感電の恐れがあります。※修理は販売元にご相談ください。

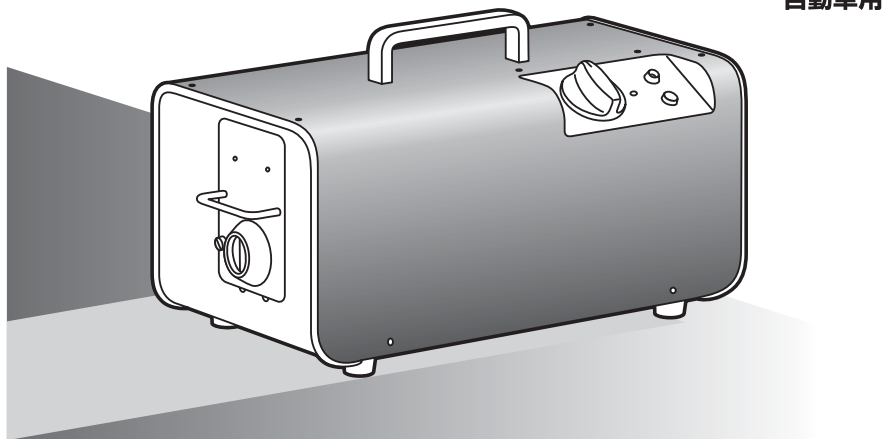
● 本体に水をかけないでください。本装置は防水、防滴の仕様になっていません。故障や漏電、感電の原因になります。

● 「仕様」に記載されている内容外で使用しないでください。故障の原因になります。

OHNIT

取扱説明書

ご使用前に必ずお読みください。



このたびはオゾン発生装置「剛腕300CT」をお買い上げいただきまして誠にありがとうございます。万一、取扱いを間違えますと事故や故障の原因となります。ご使用前に、この取扱説明書を最後までよくお読みの上、正しくお使いください。また、この取扱説明書が必要になったとき、すぐに利用できるように保管してください。



JOA-S2015

【認定制度とは】
日本オゾン協会が定めた基準を満たした製造事業者や製品を認定する制度です。



詳しくはこちら

除菌・消臭用オゾン発生器

GO ONE

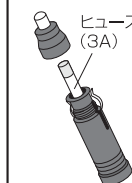
剛腕

自動車用

トラブルと対策

トラブルの内容	原因	対応
オゾンが発生しない (作動音がしない)	▶ 電源プラグが抜けている ▶ 本体にシガーライターコードまたはACアダプタが差し込まれていない ▶ シガーライターコードまたはACアダプタが断線している ▶ シガーライターコードまたはACアダプタが付属のものではない ▶ シガーライターコード内のヒューズが溶断している	● プラグを差し込む ● シガーライターコードまたはACアダプタをしっかりと差し込む ● シガーライターコードまたはACアダプタを交換修理する ● 付属のシガーライターコードまたはACアダプタを使用する ● シガーライターコード内のヒューズを取替える
オゾンの発生量が少ない	▶ オゾン発生体が汚れている	● オゾン発生体のメンテナンスを行う

ヒューズの確認



ヒューズは3A(アンペア)定格のものを使用してください。

※対応を行ってもトラブルが直らない場合は、具体的な状況、保証期間の有無、機種名等をお買い上げの販売元までご連絡ください。

■ 開発・製造元

オーニット株式会社

〒709-0802 岡山県赤松市桜が丘西10丁目31-2 TEL : 086-956-2520 FAX : 086-956-2521
http://www.ohnit.co.jp

■ 販売元・お問い合わせ先

2022.2現在 Z02-GWN300CT-601-5

仕様 (日本製)

商品名/型式	剛腕300CT/GWN-300CT	外形寸法	310(W)×170(D)×140(H)mm (突起物含まず)
オゾン発生量	300mg/h(20°C60%RH)	重量	3kg
吹出口濃度	3.8ppm(定格風量の場合)	風量	0.61m ³ /min(※ファン定格風量)
シガーライターコード	DC12V/DC24V マイナスアース	適用場所	室内または車内専用
ACアダプタ	AC100V 50/60Hz	使用温度範囲	0~40°C(結露・水濡れなきこと)
本体消費電流	DC12V/1.35A DC24V/0.65A	消費電力	18.5W(付属のACアダプタ使用時)

※上記仕様は、改良のため変更することがあります。

アフターサービスについて

保証書

保証書は必ず「販売元名・購入日」等の記入をご確認の上、大切に保管してください。(保証期間/ご購入日から1年間)

修理を依頼される時

保証期間中に万一故障が発生した場合は、製品に保証書またはお買い上げ納品書などを提示の上、お買い上げの販売店またはアフターサービス窓口へ修理をご依頼ください。本製品の補修用部品は製造打ち切り後8年を目安として保有しております。その期間は原則として修理をお引き受けいたします。

緊急連絡先

販売元またはご自身で緊急連絡先をご記入ください。

会社名

部署名

担当者名

電話番号

FAX番号

ユーザーサポートページへ



- 天然ゴム類は高濃度オゾンに触れると劣化しやすいので、直接触れないようにご注意ください。シリコン(Si)・アクリル(ACMANM)・エチレンプロピレン(EPD,EPDM)・ブチル(HR)の各ゴムは、ある程度オゾン耐性が認められています。フッ素(FPM)は高濃度のオゾンに直接触れても耐性があります。
- 錆びやすい品物は高濃度オゾンに直接触れると、錆が促進されますのでご注意ください。塗装皮膜・油脂皮膜のない鉄製品などは、オゾンの酸化作用で錆の進行が促進されます。アルミ製品・ステンレス製品は一般的にオゾン耐性があります。SUS304・SUS316は高濃度オゾンに直接触れても耐性があります。
- オゾンの酸化作用・漂白作用で装飾性を損なうおそれがありますので、貴金属製品など貴重品はオゾンに直接触れないようにご注意ください。
- 皮革製品は基本的に影響ありませんが、一部に質感が変化するためご注意ください。

左記の表は下記文献を抜粋引用させていただきました。
参考文献:「新版オゾン利用の新技术」
サンヨー書房 平成5年2月 382頁 表11-41
:「有害管理のための測定法」
労働科学出版部 1969年 102頁

剛腕300CTを正しくお使いいただくために、次のことを守ってください。

警告

- シガーライターコード及びACアダプタのプラグは差し込み口に根元まで確実に差し込んでください。差し込みが不完全だと、感電や発熱による火災の原因になります。※傷んだプラグ・アダプタ、ゆるんだコンセントは使用しないでください。
- オゾン発生中は、絶対に室内や車内に入らないでください。オゾン発生中、入はもちろんベットの室内や車内へ入らないよう十分ご注意ください。オゾン濃度が高くなっているため、人体に障害を与える恐れがあります。

- シガーライターコードは、必ず本機付属のものをご使用ください。また、付属のシガーライターコードを他の製品で使用しないでください。故障の原因になります。

- 換気のできない場所で運転しないでください。

密閉された空間は、オゾン濃度が高くなり過ぎ気が悪くなる恐れがあります。換気手段(窓・扉・換気設備)がある場所で使用してください。

- オゾン発生中に吹き出し口から、息を直接吸い込まないでください。吹き出し口から出る高濃度オゾンを取り込んで人体に被害をおそれがあります。

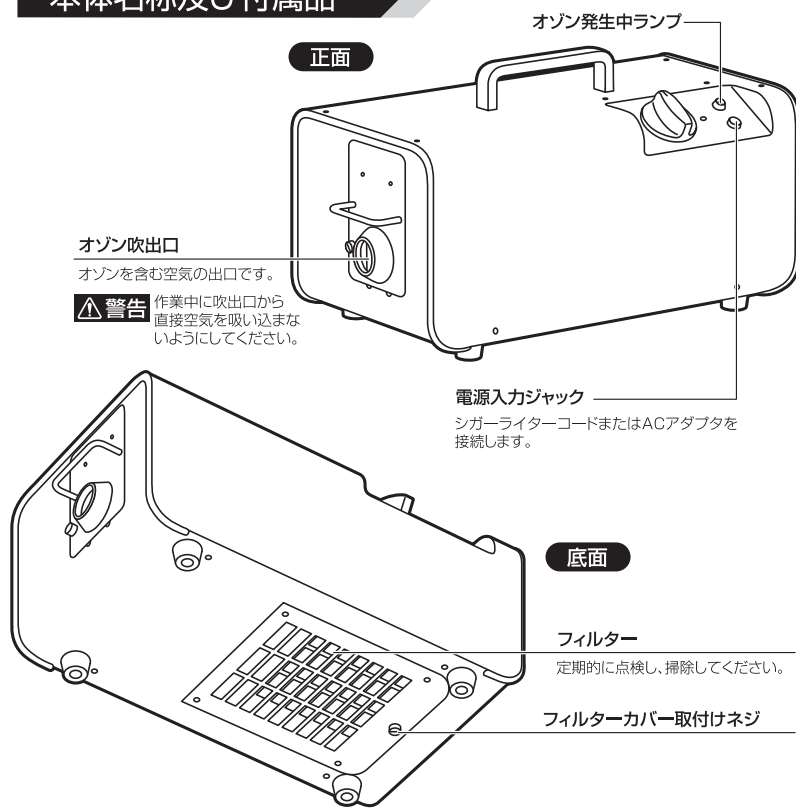
- ACアダプタは、必ず本機付属のものをご使用ください。また、付属のACアダプタを他の製品で使用しないでください。故障の原因になります。

注意 オゾンに関する注意事項

- 剛腕300CTは高濃度のオゾンによって高い除菌、消臭効果を得る商品です。そのため、人やペットなどの動物がいる空間ではオゾンは発生させず、人やペットなどの動物がいない状態のみで使用してください。また、ご使用後はオゾン臭が消えてから乗車・入室してください。急いで車や部屋をご利用になる場合は、十分な換気を行ってください。(換気のために乗車・入室しても短時間であれば影響はありません)

気中オゾンの生物への影響		
濃度 [ppm]	生物への影響	備考
0.01~0.03	ほとんど臭わない	自然界の日中の濃度
0.04~0.06	さわやかな臭い、オゾンの臭いがある	海岸・山(晴天の夏PM2:00)
0.06	これ未満は慢性肺疾患患者の嗅気能に影響なし	オキシダント環境基準
0.08	不快感がある。のどが痛い。目がチカチカするなど	不快基準
0.10	人体への影響(のどが痛い・鼻が痛い・目が痛い)	日本産業衛生学会許容動告濃度 USA環境基準
0.60~0.80	頭痛・せき・呼吸困難	
1~2	2時間暴露で、頭痛・胸部痛など	
5~10	呼吸障害、脈拍増加など	

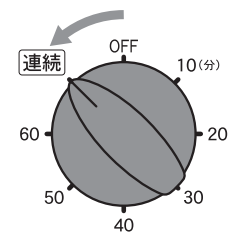
本体名称及び付属品



オゾン発生時間設定タイマー

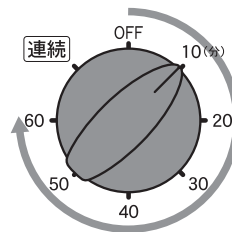
設置環境にあわせて最大60分のタイマー運転及び連続運転の設定が可能です。

連続運転



OFFの位置からつまみを左に回すとオゾン発生し続ける「連続運転」で作動します。

タイマー運転



OFFの位置からつまみを右に回すと設定した時間だけオゾン発生させる「タイマー運転」で作動します。

「オゾン発生時間の目安」を参考にご利用ください。

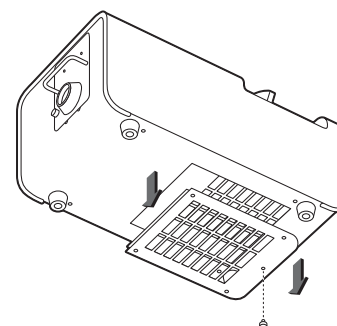
使用中の保守・点検

剛腕300CTの性能を長期に渡って維持し、使用していただくために次のことを行ってください。

お手入れの目安は、3ヶ月に1回です。ただし、使用環境によっては3ヶ月より早くお手入れが必要な場合があります。

フィルターの点検・お手入れ

フィルターがゴミやほこりなどで目詰まりすると、オゾンが効果的に発生できなくなるだけでなく、オゾン発生体の寿命にも悪影響を及ぼします。フィルター及びフィルターカバーは定期的に点検し、著しくゴミやほこりが付着している場合は掃除機等で清掃してください。

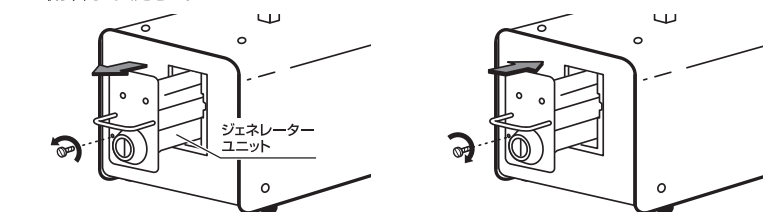


オゾン発生体のメンテナンス

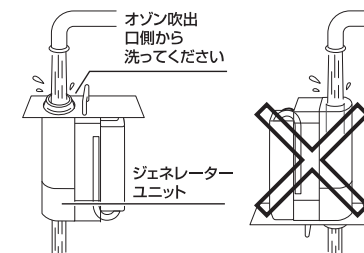
ジェネレーターユニット内部のオゾン発生体(ロータージェネレーター)は強い悪臭環境下で使用しても付着物が付きにくい構造になっていますが、より良い状態でご使用いただくため、3ヶ月に一度下記の要領でお手入れしてください。

お手入れの方法 **警告** お手入れの際には必ずコンセントを抜いてください。

- ジェネレーターユニットの固定ビスを取り外し、ハンドルを手前にゆくり引いて、ユニットを取り外してください。
- 完全に乾燥したことを確認して、吹出口が、ハンドルの下になるようにセットします。



- オゾン吹出口側から水道の流水で中を洗浄します。
- ユニットがしっかりとセットされたことを確認し、固定用ビスを締めて固定してください。



GWN-300CT
メンテナンス
動画へ

使用方法

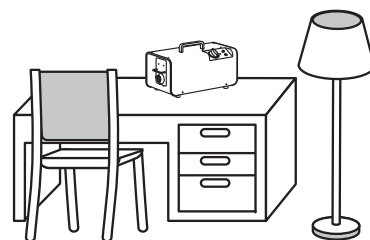
室内または車内でご使用する場合

- 設置する前に室内または車内を清掃し、エアコンを送風運転してください。

ゴミやタバコの吸殻、また芳香剤などは、本機使用前に必ず室内から取り除いてください。これらが原因でオゾンの除菌・消臭効果が損なわれます。空気清浄器を搭載した車の場合は、必ず空気清浄器は停止してください。

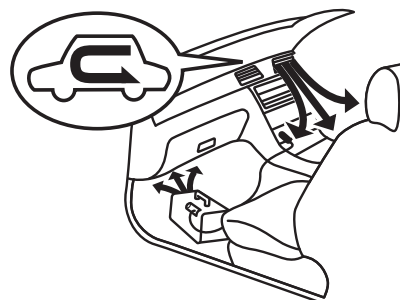
- 室内の場合**

オゾンをできるだけ室内で拡散するため、本機のオゾン吹出口を部屋の中央に向けテーブルの上などに置いて使用してください。



- 車内の場合**

車のエンジンを始動させ、本機を助手席の足元に置きます。その時、オゾン吹出口がボンネット側へ向うように設置してください。そして、エアコンを室内循環・風量弱・送風(夏場は冷房)の状態で作動させてください。



- 電源入力ジャックにシガーライターコードまたはACアダプタを接続します。

- 室内の場合**

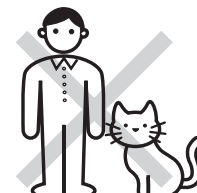
ACアダプタの電源プラグをコンセントに差し込みます。

- 車内の場合**

シガーライターコードのプラグをシガレットソケットに差し込みます。

剛腕300CTはDC12V・DC24V専用です。他の電圧及びプラスアース車には使用できません。

- 設置が終わりましたら、【オゾン発生時間設定タイマー】を回してオゾン発生させます。手でオゾン発生・停止させたい場合は連続運転にセットしてください。連続運転にセットした瞬間からオゾン発生させることができます。設定した時間だけオゾン発生させる場合は、「オゾン発生時間の目安」を参考に、タイマー運転にセットしてください。オゾン発生中ランプが点灯したら、室内または車内から速やかに退出してください。なお、運転中は人やペットが室内または車内に入らないように注意してください。



オゾン発生時間の目安

- 室内の場合**

面積	容積	オゾン発生時間	
		15分	30分
~30m ²	~80m ³	■	■
30~60m ²	80~160m ³	■	■

- 車内の場合**

車のタイプ	オゾン発生時間
軽乗用車	約8~15分
普通自動車	約12~15分
大型自動車(1BOX車等)	約15~20分

※1回の運転で効果が得られない場合は、時間を延長するかもしくは、数回繰り返し行ってください。
注意:オゾン発生終了後は、窓またはドアを開けるなど十分に換気を行ってください。

- 運転終了後は窓またはドアを開け、十分に換気を行ってください。

警告

■本機は設定時間中、一定量のオゾン連続して発生し続けます。オゾンはその性質上、分解、除去する対象物が存在するとそれらと反応して消滅しますが、対象物が少ない場合は蓄積してしまいます。そのため、室内や車内に臭いや雑菌などが少ない場合、運転終了時のオゾン濃度が高くなるケースがありますのでご注意ください。

■高濃度のオゾン長時間吸引し続けることは、人体や動植物にとって害になる場合があります。本機の運転中は人やペットが室内や車内に入らないようにし、観葉植物などは外に出してください。(換気のための短期間の乗車、入室であれば問題ありません。)

使用上の注意をよく読んでお使いください。

